

ZSE0E0PS

('ON 0NIMVHD) 台 器 理 図

版 数 REV.	年 月 日 DATE	DCN NO.	変 更 内 容 DESCRIPTION	製 図 DR.	担 当 CHK.	査 閲 APPD.	承 認 APPD.
2	1996.7.9	38337	50芯開発	桜田	木村(雅)	久富	安井
3	2001.9.28	48678	ロット番号表示変更	桜田	川瀬	渡辺(真)	雨宮
4	2002.9.6	50555	部品欄一部変更	桜田	佐々木(正)	川瀬	柏木

命名法

K X 1 5 - * * K L N * L

シリーズ
14: レセプタクル
15: プラグ

芯数

インシュレータ材料LCP品
コンタクト仕上(表2参照)
マウント形状
N: 位置決めボス有、ナット付
アングルタイプ

N: 逆挿入防止キイ無
K: 逆挿入防止キイ有

表1 寸法

開発状態	芯数	A	B	C	D	E	F
X	20	7.2	8.7	10.3	15.6	21.5	24.5
X	30	11.2	12.7	14.3	19.6	25.5	28.5
X	40	15.2	16.7	18.3	23.6	29.5	32.5
△○	50	19.2	20.7	22.3	27.6	33.5	36.5
X	60	23.2	24.7	26.3	31.6	37.5	40.5
○	70	27.2	28.7	30.3	35.6	41.5	44.5
○	80	31.2	32.7	34.3	39.6	45.5	48.5
X	100	39.2	40.7	42.3	47.6	53.5	56.5
X	120	47.2	48.7	50.3	55.6	61.5	64.5
○	140	55.2	56.7	58.3	63.6	69.5	72.5

○: 開発済み X: 開発予定

表2 仕上

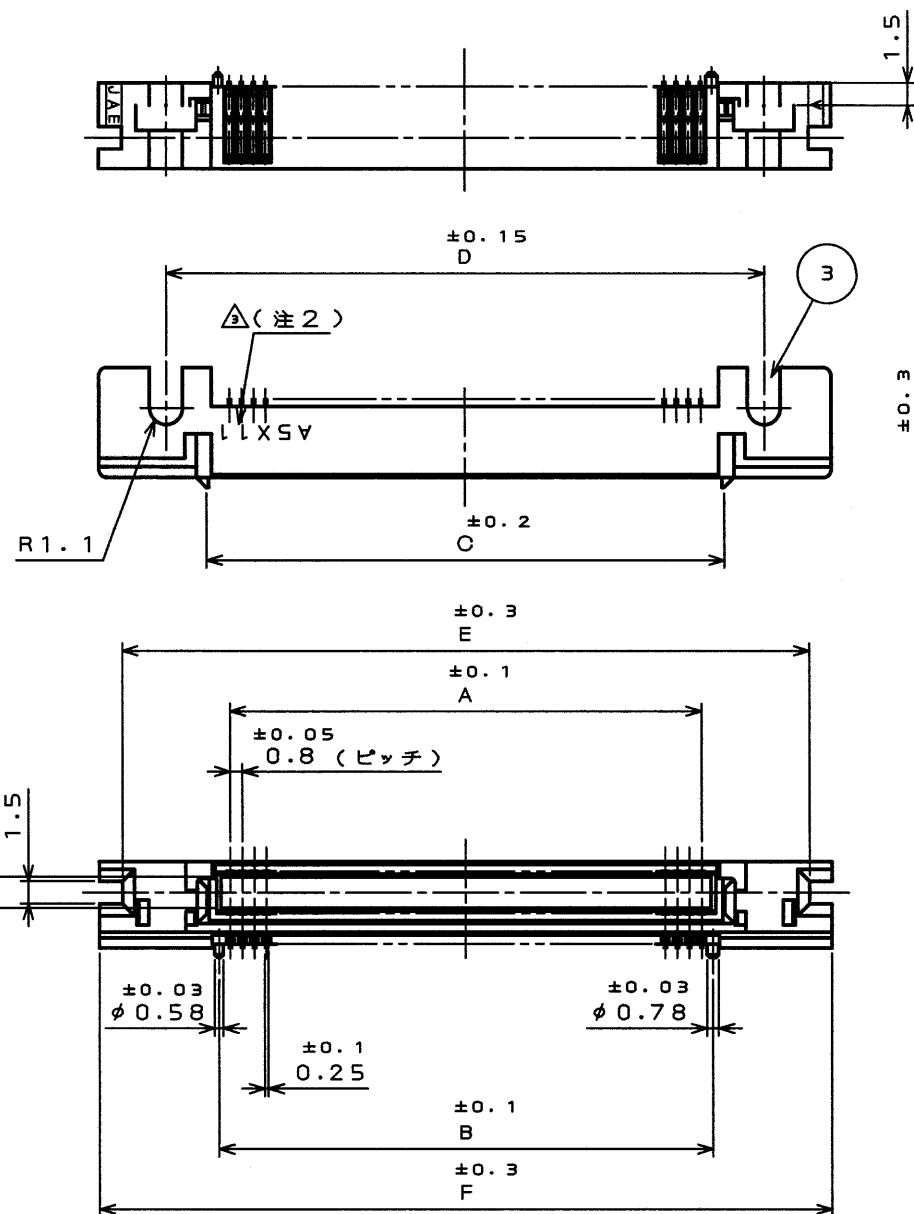
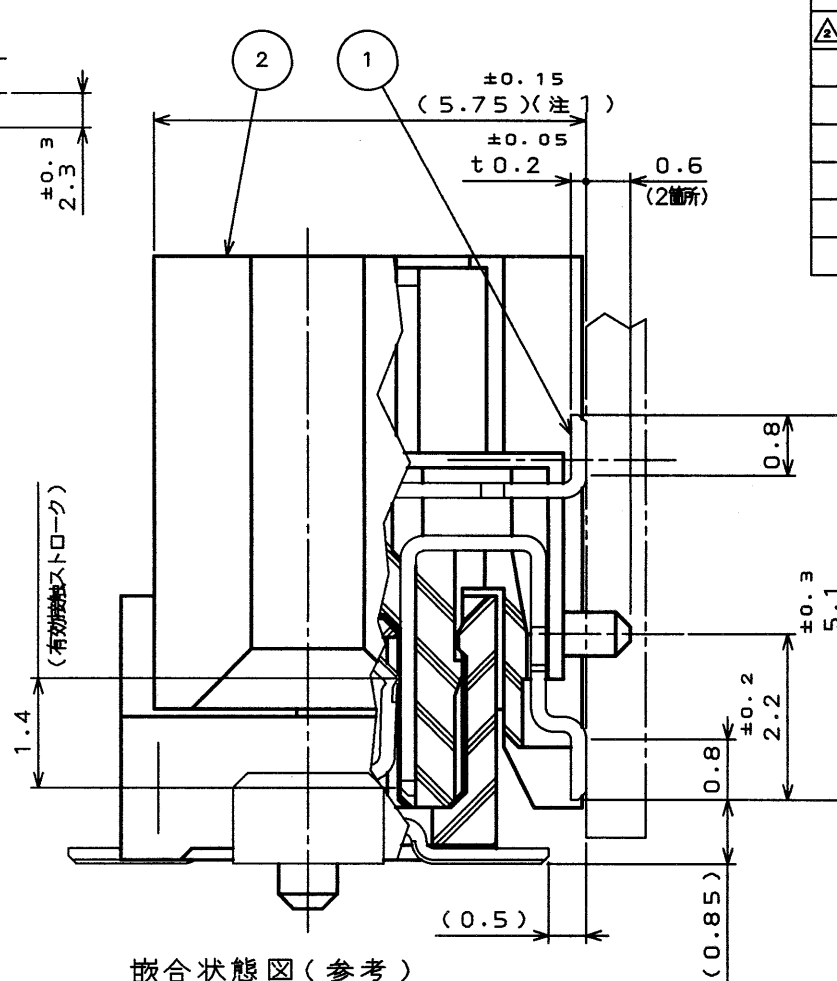
仕上記号	接触部仕上	端子部仕上
無印	NI上Au0.1μm以上	NI上Auフラッシュ
1	NI上Au0.1μm以上	NI上SnPb

注1. 端子の平坦度は、0.1以下。
注2. 図示の面に、ロット番号を表示する。

(例) A 5 X 11 △
 △: 月の生産ロット番号
 月表示: 1~9(10月:0, 11月:X, 12月:Y)
 年表示(西暦末尾)
 製造コード

嵌合状態図(参考)

(尺度10:1)



適合基板寸法(参考)

3	HEXAGON NUTS(M2)	2	BRASS	NICKEL PLATING	
2	INSULATOR	1	GLASS FILLED LCP		COLOR:BLACK
1	CONTACT	TABLE1	COPPER ALLOY	SEE TABLE 2	
△	符号 NO.	名 称 DESCRIPTION	個 数 QTY.	材 料 MATERIAL	仕 上 FINISH
仕様書(SPECIFICATION) JACS-1401-*		第1版(ORIGINAL DATE) 1995.11.17		尺 度(SCALE) 2:1	
公差(GENERAL TOLERANCE)		製 図 DR. 大和		名 称(TITLE) K X 1 5 - * * K L N * L P L U G	
寸法(DIMENSION)		担 当 CHK. 久富		備 考 REMARKS 日本航空電子工業株式会社 JAPAN AVIATION ELECTRONICS INDUSTRY, LTD.	
角度(ANGLES)		査 閲 APPD. 安井		図面番号(DRAWING NO.) SJ030357	
. ±0.8	X° ±	承 認 APPD. 安井		重量(WEIGHT)	
.X ±0.4	X°X' ±				
.XX ±0.1					
.XXX ±					